

## SkyLine PremiumS Combi steamer 6x1/1GN, aardgas

ARTIKEL \_\_\_\_\_

MODEL \_\_\_\_\_

NAAM \_\_\_\_\_

SIS \_\_\_\_\_

AIA \_\_\_\_\_


**217780 (ECOG61T2G0)**

 COMBI STEAMER 6x  
 1/1-40GN, stoomboiler,  
 dubbele glasdeur,  
 touchpanel, SkyClean  
 reiniging, aardgas,  
 230V-50-IN

### Omschrijving

#### Product Nr.

Combi steamer SkyLine PremiumS voor 6x 1/1-40GN, met touchpanel bediening. Stoomboiler met 100% vochtverzadiging, geregeld door een lambda sensor. OptiFlow lucht circulatie met 7 snelheden van 300 tot 1500 tpm. Automatisch SkyClean reiniging systeem met geïntegreerde ontkalking van de stoomboiler, 5 automatische cycli van 54 tot 180 minuten. Handmatig: zelf in te stellen bereidingswijze, convectie (25 - 300°C), combi (25 - 300°C), stoom (100°C), lage temperatuur stoom (25 - 99°C), oververhitte stoom (101 - 130°C). Automatisch: selecteer uit 9 voedsel soorten met 100+ varianten. Geprogrammeerd: programmeerbaar met 1000 programma's, elk voor 16 bereidingsfasen. Low Temperature Cooking, EcoDelta cooking, Sous-vide bereiding, warmhoud programma, rijps programma, regeneratie programma. Multitimer, instelling tot 20 kooktijden. MyPlanner agenda en Plan-n-Save voor een optimale werkvolgorde. Kerntemperatuurmeter met 6 voelers in de insteek pen. Half vermogen stand. Make-it-mine functie voor persoonlijke instellingen. Automatisch voorverwarmen en automatisch terugkoelen. USB poort voor uitwisseling van programma's en HACCP. Vervaardigd van roestvrijstaal AISI304, rondom geïsoleerd. Naadloze ovenruimte met afgeronde hoeken en led verlichting. Rechts draaiende deur met geventileerd dubbel glas en scharnierende binnenruiten, deurgreep voor elleboog opening. Condens opvanggoot onder de deur met automatische afvoer. Spuitpistool met oprolmechanisme van de slang. Geleiderrekken met 6 paar geleiders, 67 mm afstand, kantel beveiliging. Automatisch service diagnose systeem. IPX5 waterdicht.

#### Goedkeuring

### Uitvoering

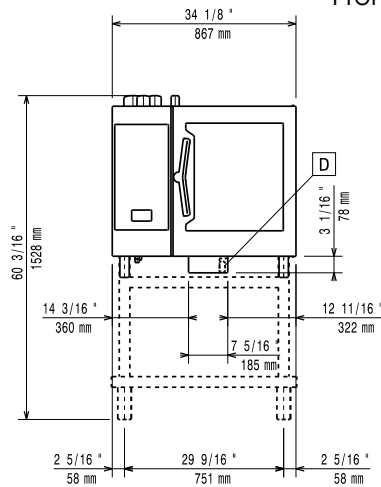
- Hoog resolutie touchpanel (instelbaar in meer dan 30 talen), kleurenblind vriendelijk.
- Ingebouwde stoom generator voor een exacte vochtigheidsgraad en temperatuur controle overeenkomstig de ingestelde waarden.
- De Lambda sensor garandeert een werkelijke vochtigheidsregeling met automatische herkenning van de hoeveelheid en het formaat van het voedsel, voor een constante kwaliteit.
- Droge, hete convectie cyclus (25°C - 300°C), perfect voor bereidingen met lage vochtigheid.
- Combi cyclus (25°C - 300°C), gecombineerde convectie warmte met stoom voor een bereiding met gecontroleerde vochtigheid, dit versnelt het kookproces en reduceert gewichtsverlies.
- Lage temperatuur stoom (25°C - 99°C), perfect voor sous-vide, regeneratie en delicate bereiding. Stoom (100°C), voor vis, schaaldieren en groente. Hoge temperatuur stoom (101°C - 130°C).
- Automatische bereiding met 9 voedselgroepen (vlees, gevogelte, vis, groenten, pasta/rijst, eieren, hartig en zoet gebak, brood, nagerecht) met meer dan 100 voorgeprogrammeerde varianten. Dankzij de automatische herkenningsfase optimaliseert de oven het bereidingsproces overeenkomstig de grootte, de hoeveelheid en het soort voedsel om tot het gewenste resultaat te komen. Realtime overzicht van de bereidingsparameters. Mogelijkheid tot aanpassing en opslag tot 70 varianten per voedselgroep.
- Cycli +/-
  - Regeneratie (perfect voor banqueting op borden of verwarming op schalen)
  - Low Temperature Cooking (voor minimaal gewichtsverlies en maximale kwaliteit), patent US7750272B2
  - Rijscyclus
  - EcoDelta Cooking, bereiding met de kerntemperatuursensor, met een vast ingesteld temperatuurverschil tussen de kern van het product en de ovenruimte
  - Sous-vide bereiding
  - Static Combi (bereiding zoals bij een statische oven)
  - Pasteurisatie van pasta
  - Droog cyclus (voor het drogen van fruit, groente, vlees of vis)
  - Food Safe Control (voor automatisch monitoren van de veiligheid van het kookproces in overeenstemming met HACCP), patent US6818865B2
  - Advanced Food Safe Control (kookproces met pasteurisatie factor)
- Geprogrammeerde bereiding: tot 1000 recepten kunnen opgeslagen worden in het geheugen van de oven, zodat iedere keer opnieuw exact dezelfde bereiding gebruikt wordt. De recepten kunnen ingedeeld worden in 16 verschillende categorieën, voor een georganiseerde indeling. Bereiding tot 16-stappen is mogelijk.
- MultiTimer functie voor instelling tot 20 verschillende kooktijden voor diverse producten die gelijktijdig in de oven zijn, voor verhoogde flexibiliteit en excellente resultaten. Tot 200 MultiTimer programma's kunnen opgeslagen worden.

- Ventilator met 7 snelheden van 300 tot 1500 tpm en omgekeerde draairichting voor optimale gelijkheid. De ventilator stopt binnen 5 seconden na openen van de deur.
- 6-punts multisensor kerntemperatuurmeter voor maximale precisie en voedselveiligheid.
- Afbeeldingen kunnen ingevoerd worden voor volledig maatwerk van de bereidingscycli.
- Automatische functies voor voorverwarming en snelle afkoeling.
- Voor het SkyClean reinigingssysteem zijn drie verschillende chemicaliën mogelijk: vast, vloeibaar (vereist een optionele accessoire) en enzymatic.
- Make-it-Mine functie voor volledige personalisatie en beveiliging van persoonlijke instellingen.
- SkyHub laat de gebruiker op de homepage zijn favoriete functies indelen voor directe toegang.
- MyPlanner werkt als een agenda zodat de gebruiker zijn dagelijkse bezigheden kan indelen en ontvangt dan gepersonaliseerde alarmeringen voor iedere taak.
- GreaseOut: voorbereid voor een geïntegreerd vet afvoer en opvang systeem voor een veilige werking (aangepast onderstel is leverbaar als optionele accessoire).
- USB poort voor het downloaden van HACCP gegevens, kookprogramma's voor algemeen gebruik en configuraties. De USB poort is tevens voor toepassing van de sous-vide kerntempatuursensor (optionele accessoire).
- Voorbereid voor connectiviteit voor realtime toegang tot aangesloten apparaten voor HACCP monitoring op afstand (optionele accessoire noodzakelijk).
- Materiaal voor training en begeleiding zijn makkelijk toegankelijk door het scannen van QR codes met mobiele apparaten.
- Back-up modus met zelfdiagnose wordt automatisch geactiveerd wanneer er een storing is, om ineffectieve tijd te vermijden.
- Automatische verbruiksweergave aan het einde van de cyclus.
- Capaciteit: 6 platen 1/1GN.
- Voorbereid voor aansluiting op apparatuur voor remote en gegevens monitoring (hiervoor is een optionele accessoire benodigd, raadpleeg de firma voor meer gegevens).
- OptiFlow lucht distributie systeem voor een maximaal resultaat bij koelen/verwarmen voor egaliteit en temperatuur controle dankzij het speciale ontwerp van de kamer.
- Energy Star 2.0 gecertificeerd product.

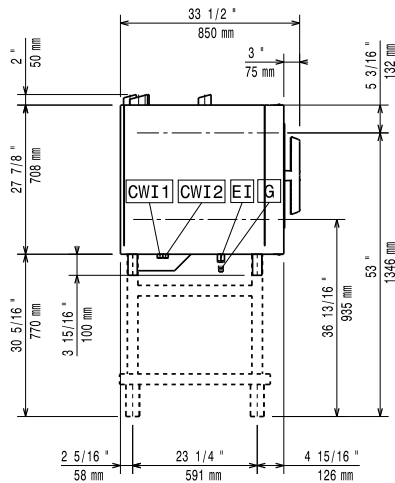
## Constructie

- Deur met dubbelwandig thermoglas en ventilatie openingen om de buitenruit koel te houden. Scharnierende binnenruit voor eenvoudige reiniging.
- Naadloze hygiënische binnenruimte met rondom afgeronde hoeken voor eenvoudig schoonmaken.
- Volledige constructie van roestvrijstaal AISI304.
- Toegang op het front naar de sturelektronica voor makkelijke service.
- Geïntegreerd spuitpistool met automatisch slang oprolmechanisme, voor snel handmatig spoelen.
- IPX5 gecertificeerd waterdicht voor makkelijk schoonmaken.
- Uitgevoerd met een 1/1 GN geleiderrek met 67 mm geleiderafstand.

Front aanzicht

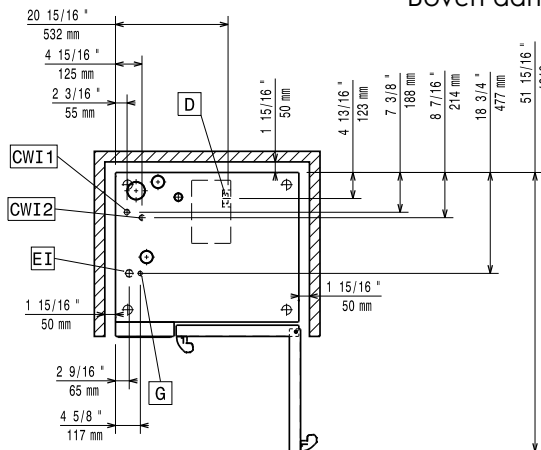


Zij aanzicht



- |                            |                              |
|----------------------------|------------------------------|
| CWI1 = Koud water invoer 1 | EI = Elektrische aansluiting |
| CWI2 = Koud water invoer 2 | G = Gas aansluiting          |
| D = Afvoer                 |                              |
| DO = Overloop afvoerpijp   |                              |

Boven aanzicht



### Elektra

<b>Voltage</b>	217780 (ECOG61T2G0)	220-240 V/1 ph/50 Hz
<b>Amperage</b>		5 A
<b>Aangesloten vermogen</b>		1.1 kW
<b>Aansluiting vereist via een werkschakelaar of een wandcontactdoos met stekker.</b>		

### Gas

<b>Gas vermogen</b>	19 kW
<b>Standaard gas toelevering</b>	Aardgas G20
<b>Gas aansluiting ISO 7/1</b>	1/2" MNPT

### Water

<b>Water aansluiting CWI1-CWI2</b>	3/4"
<b>Water hardheid</b>	2-5 °dH
<b>Water druk, min/max</b>	1-6 bar
<b>Afvoer aansluiting D</b>	50mm
<b>Electrolux Professional adviseert het gebruik van behandeld water, gebaseerd op het testen van de lokale water condities.</b>	

Zie de handleiding van de oven voor gedetailleerde informatie over de vereiste water kwaliteit.

<b>Max. water toevoer temperatuur</b>	30 °C
<b>Chloriden</b>	<17 ppm
<b>Water geleidbaarheid</b>	>50 µS/cm

### Opstelling

<b>Vrije ruimte rondom de oven</b>	5 cm aan de achterzijde en de rechter zijde.
<b>Aanbevolen vrije ruimte voor service werkzaamheden</b>	50 cm aan de linker zijde.

### Capaciteit

<b>Aantal Gastronorm bakken</b>	6x 1/1-40 GN
<b>Geleider afstand</b>	67 mm
<b>Maximale belading</b>	30 kg

### Algemene gegevens

<b>Draairichting deur</b>	Rechts draaiend
<b>Externe afmetingen, lengte</b>	867 mm
<b>Externe afmetingen, breedte</b>	775 mm
<b>Externe afmetingen, hoogte</b>	808 mm
<b>Gewicht, netto</b>	135 kg
<b>Convectie</b>	X
<b>Stomen</b>	X
<b>Combi hete lucht-stoom</b>	X
<b>Cook and Hold</b>	X
<b>Luchtvochtigheid controle</b>	X
<b>Regeneratie</b>	X
<b>Lage temperatuur stomen</b>	X
<b>Multi sensor kerntemperatuur meter</b>	X
<b>Spuitpistool</b>	X
<b>Automatisch reiniging systeem</b>	X
<b>Aantal ventilator snelheden</b>	7 (300 - 1500 tpm)
<b>Waterdichtheid index</b>	IPX5

### Duurzaamheid

<b>Geluidsniveau</b>	<68 dBA
----------------------	---------

**Optionele accessoires**

- OMGEKEERDE OSMOSE UNIT, inclusief PNC 864388   
 separaat actief kool filter, water 5 - 35°  
 C, voor frontlader en doorschuif  
 afwasmachines met atmosferische  
 boiler en ovens
- WATERONTHARDINGSFILTER, PNC 920003   
 STEAM1200, inclusief filterpatroon en  
 watermeter. Voor combi steamers
- WATERONTHARDINGSFILTER, PNC 920004   
 inclusief filterpatroon en watermeter. Voor 6&10x  
 1/1GN ovens met beperkt  
 stoomverbruik, minder dan 2 uur per  
 dag vol stoom gebruik
- AUTOMATISCHE WATERONTHARDER PNC 921305   
 8 liter, capaciteit 1500 lt/uur,  
 roestvrijstalen omkasting met  
 roestvrijstalen harscylinder,  
 elektronische besturing, koud water 4 -  
 30°C, voor combi steamers
- WIELENSET, 2 bok- en 2 geremde PNC 922003   
 zwenkwielen Ø125 mm, voor onderstel  
 SkyLine oven 6&10x 1/1GN en 6&10x  
 2/1GN (niet voor gedemonteerd  
 onderstel)
- 2 ROOSTERS 1/1GN, roestvrijstaal PNC 922017   
 AISI304
- 2 REKKEN 1/1GN met opstaande PNC 922036   
 beugels voor 8 kippen van 1,2 kg,  
 roestvrijstaal AISI304
- ROOSTER 1/1GN, roestvrijstaal AISI304 PNC 922062
- REK 1/2GN met opstaande beugels PNC 922086   
 voor 4 kippen van 1,2 kg, roestvrijstaal  
 AISI304
- SLANG met HANDDOUCHE, met PNC 922171   
 afsluitkraan en ophangbeugel aan  
 zijkant oven
- BAKPLAAT 400x600 mm, gegolfd voor PNC 922189   
 5 stokbroden, geperforeerd aluminium  
 met siliconen coating
- BAKPLAAT bakkerijnorm 400x600 mm, PNC 922190   
 met 4 opstaande randen, geperforeerd  
 aluminium
- BAKPLAAT bakkerijnorm 400x600 mm, PNC 922191   
 met 4 opstaande randen, aluminium
- 2 OVEN FRITUUR MANDEN 1/1-40GN, PNC 922239   
 roestvrijstaal AISI304
- ROOSTER, bakkerijnorm 400x600 mm, PNC 922264   
 roestvrijstaal AISI304
- DEURGREEP MET VEILIGHEIDSSRAND, PNC 922265   
 2-staps deuropening voor SkyLine  
 ovens 6&10x 1/1GN, 6&10x 2/1GN
- REK 1/1GN met opstaande beugels PNC 922266   
 voor 8 kippen van 1,2 kg, roestvrijstaal  
 AISI304
- KERNTEMPERATUURMETER VOOR PNC 922281   
 SOUS VIDE, voor aansluiting op USB  
 poort van de SkyLine oven
- RVS VETVANGSCHAAL 1/1GN, 100 mm PNC 922321   
 diep, met aftapkraan en deksel met  
 verdiepte rand en centrale opening,  
 voor 1/1GN oven
- KEBAB REK 1/1GN MET 4 LANGE PNC 922324   
 PENNEN, roestvrijstaal AISI304, voor  
 1/1GN oven
- KEBAB REK 1/1GN, roestvrijstaal PNC 922326   
 AISI304, voor 4 lange of 6 korte  
 pennen, zonder pennen
- 4 LANGE KEBAB PENNEN, PNC 922327   
 roestvrijstaal AISI304, voor plaatsing  
 op kebab rek, voor 1/1GN oven
- ROOKAPPARAAT VOLCANO voor PNC 922338   
 plaatsing in LW en CW oven,  
 roestvrijstaal AISI304, voor gebruik met  
 houtsplinters en kruiden
- OPHANGHAAK VOOR GROTER VLEES, PNC 922348   
 met twee haken voor het vlees, zoals  
 eend, kalkoen, speenvarken, spare ribs
- SET VAN 4 STELPOTEN MET FLENS, PNC 922351   
 roestvrijstaal, hoogte verstelling 100-130  
 mm, voor tafelbevestiging van de  
 SkyLine oven 6&10x 1/1GN, 6&10x  
 2/1GN
- REK 1/1GN met opstaande beugels PNC 922362   
 voor 8 eenden van 1,8 kg, roestvrijstaal  
 AISI304
- GELEIDERSET 4x 1/1GN voor PNC 922382   
 ongemonteerd onderstel SkyLine oven  
 6&10x 1/1GN
- WANDREK VOOR ZEEPCONTAINER, PNC 922386   
 roestvrijstalen open uitvoering met  
 montageplaat, voor SkyLine oven
- KERNTEMPERATUURMETER VOOR PNC 922390   
 SOUS VIDE, éénpunts, voor aansluiting  
 op USB poort van de SkyLine oven
- CONNECTIVITY HUB (Sim) Router PNC 922399   
 Ethernet, Wifi en 4G (EU)
- CONNECTIVITY HUB, Lan (Router) PNC 922412   
 Ethernet en Wifi
- BELADINGREK voor 6x 1/1-40GN, 65 PNC 922600   
 mm geleiderafstand, inrijdbaar voor  
 SkyLine oven 6x 1/1GN
- BELADINGREK voor 5x 1/1-65GN, 80 PNC 922606   
 mm geleiderafstand, inrijdbaar voor  
 SkyLine oven 6x 1/1GN
- BELADINGREK voor 5x bakkerijnorm PNC 922607   
 400x600 mm, 80 mm geleiderafstand,  
 inrijdbaar voor SkyLine oven 6x 1/1GN
- BODEMRAIL inclusief losse handgreep PNC 922610   
 voor in- en uitrijden van verrijdbare  
 beladingrekken, voor SkyLine ovens  
 6&10x 1/1GN
- OPEN ONDERSTEL met bodemchap PNC 922612   
 en geleiderset 6x 1/1GN, voor SkyLine  
 oven 6x en 10x 1/1GN
- GESLOTEN ONDERSTEL met 2 PNC 922614   
 draaideuren en geleiderset 6x 1/1GN,  
 voor SkyLine oven 6x en 10x 1/1GN
- WARMKAST ONDERSTEL met 2 PNC 922615   
 draaideuren, geleiderset 6x 1/1GN of  
 bakkerijnorm 400x600 mm,  
 temperatuur 30-80°C, bevochtiging,  
 voor SkyLine oven 6x en 10x 1/1GN
- POMPENSET voor externe vloeibare PNC 922618   
 zeep- en naspoelmiddel, inclusief  
 aansluitingslangen, voor SkyLine oven  
 6&10x 1/1GN en 6&10x 2/1GN
- TROLLEY MET 2 VETOPVANGBAKKEN, PNC 922619   
 afvoer aansluiting met afsluiter, voor  
 gesloten onderstel SkyLine ovens  
 6&10x 1/1GN en 6&10x 2/1GN

• STAPELSET voor 2 gas SkyLine ovens, 2x 6x1/1GN, hoogte 150 mm	PNC 922622	<input type="checkbox"/>	• ROOKGAS CONDENSOR voor gasverwarmde SkyLine ovens, voorkomt condens vorming in de rookgasafvoer	PNC 922678	<input type="checkbox"/>
• STAPELSET voor 2 gas SkyLine ovens, 6x1/1GN op 10x1/1GN, hoogte 150 mm	PNC 922623	<input type="checkbox"/>	• 2 GELEIDERREKKEN voor 4x 1/1-65GN en 4x bakkerijnorm 400x600 mm, 80 mm geleiderafstand, voor SkyLine oven 6x 1/1GN	PNC 922684	<input type="checkbox"/>
• BELADINGWAGEN voor verrijdbare beladingrekken, voor SkyLine oven 6x en 10x 1/1GN en SkyChill blastchiller 50-50 kg	PNC 922626	<input type="checkbox"/>	• BEUGELSET voor vastzetten van de oven aan de muur	PNC 922687	<input type="checkbox"/>
• BELADINGWAGEN voor 2 gestapelde SkyLine ovens 6x 1/1GN op verhogingsframe, voor de beladingrekken van beide ovens	PNC 922628	<input type="checkbox"/>	• GELEIDERSET 6x 1/1GN voor onderstel SkyLine oven 6&10x 1/1GN	PNC 922690	<input type="checkbox"/>
• BELADINGWAGEN voor 2 gestapelde SkyLine ovens 6x 1/1GN of 6x 1/1GN op 10x 1/1GN, voor de beladingrekken van beide ovens	PNC 922630	<input type="checkbox"/>	• SET VAN 4 STELPOTEN, zwarte afdekking, hoogte verstelling 100-115mm, voor plaatsing SkyLine oven 6&10x 1/1GN, 6&10x 2/1GN op een tafelblad	PNC 922693	<input type="checkbox"/>
• VERHOOGINGSFRAME OP STELPOTEN, voor 2 gestapelde SkyLine 6x1/1GN ovens of 6x1/1GN oven met afzuigkap, geeft 250 mm extra hoogte	PNC 922632	<input type="checkbox"/>	• WIFI BOARD (NIU) voor inbouw in ESR afwasmachine, SkyLine oven en/of SkyChill blastchiller, noodzakelijk bij een SkyDuo connectie	PNC 922695	<input type="checkbox"/>
• VERHOOGINGSFRAME OP 4 ZWENKWIELEN, voor 2 gestapelde SkyLine 6x1/1GN ovens, geeft 250 mm extra hoogte	PNC 922635	<input type="checkbox"/>	• ETHERNET board (NIU-LAN) voor oven en korventransportmachines.	PNC 922696	<input type="checkbox"/>
• AFVOER BUIZENSET Ø 50 mm, roestvrijstaal, voor SkyLine ovens 6&10x1/1GN en 6&10x2/1GN	PNC 922636	<input type="checkbox"/>	• REK VOOR ZEEPCONTAINER in open onderstel SkyLine oven 6&10x 1/1GN en 6&10x 2/1GN	PNC 922699	<input type="checkbox"/>
• AFVOER BUIZENSET Ø 50 mm, kunststof, voor SkyLine ovens 6&10x1/1GN en 6&10x2/1GN	PNC 922637	<input type="checkbox"/>	• GELEIDERSET 6x bakkerijnorm 400x600 mm voor onderstel SkyLine oven 6&10x 1/1GN	PNC 922702	<input type="checkbox"/>
• 2 VETOPVANGBAKKEN, afvoer aansluiting met afsluiter, voor open onderstel SkyLine ovens 6&10x 1/1GN en 6&10x 2/1GN	PNC 922639	<input type="checkbox"/>	• WIELENSET, 2 bok- en 2 geremde zwenkwielen Ø80 mm, met bevestigingsblokken, voor 2 gestapelde SkyLine ovens 6&10x 1/1GN en 6&10x 2/1GN	PNC 922704	<input type="checkbox"/>
• MUURCONSOLE voor Skyline 6x 1/1GN oven	PNC 922643	<input type="checkbox"/>	• Adapter voor rookgasafvoer bij ombouw van aardgas naar LPG, voor 6x1/1GN en 6x 2/1GN ovens	PNC 922706	<input type="checkbox"/>
• DROOGPLAAT 1/1-20GN, geperforeerde bodem, speciaal voor het drogen van fruit, vlees of vis	PNC 922651	<input type="checkbox"/>	• BRAADSPIT voor LAM of SPEENVARKEN (tot 12 kg), voor SkyLine 6&10x 1/1GN oven	PNC 922709	<input type="checkbox"/>
• DROOGPLAAT 1/1GN, VLAK, geperforeerd, speciaal voor het drogen van fruit, vlees of vis	PNC 922652	<input type="checkbox"/>	• OVEN GRILL 1/1GN, aluminium raster grillstaven met anti-aanbak coating	PNC 922713	<input type="checkbox"/>
• OPEN ONDERSTEL, ONGEMONTEERD, met bodemschap, voor SkyLine oven 6&10x 1/1GN	PNC 922653	<input type="checkbox"/>	• HOUDER VOOR KERNTEMPERATUURMETER IN VLOEISTOF	PNC 922714	<input type="checkbox"/>
• 2 GELEIDERREKKEN voor 5x bakkerijnorm 400x600 mm, 80 mm geleiderafstand, voor SkyLine oven 6x 1/1GN	PNC 922655	<input type="checkbox"/>	• AFZUIGKAP voor opbouw op SkyLine oven 6&10x 1/1GN, ingebouwde ventilator, automatische toerenregeling, roestvrijstaal AISI304, rvs labyrint filters, 1600 m3/uur, voor aansluiting op extern afzuigkanaal	PNC 922728	<input type="checkbox"/>
• OPEN FRAME voor toren opstelling SkyLine 6x1/1GN oven op 7&15 kg crosswise blastchiller-freezer	PNC 922657	<input type="checkbox"/>	• AFZUIGKAP voor opbouw op 2 gestapelde SkyLine ovens 6&10x 1/1GN, ingebouwde ventilator, automatische toerenregeling, roestvrijstaal AISI304, rvs labyrint filters, 1600 m3/uur, voor aansluiting op extern afzuigkanaal	PNC 922732	<input type="checkbox"/>
• HITTESCHILD, dubbelwandig roestvrijstaal, voor gestapelde SkyLine ovens 6x 1/1GN op 6x 1/1GN	PNC 922660	<input type="checkbox"/>	• AFZUIGKAP voor opbouw op SkyLine oven 6&10x 1/1GN, roestvrijstaal AISI304, rvs labyrint filters, 1600 m3/uur, voor aansluiting op extern afzuigkanaal en externe ventilator	PNC 922733	<input type="checkbox"/>
• HITTESCHILD, dubbelwandig roestvrijstaal, voor gestapelde SkyLine ovens 6x 1/1GN op 10x 1/1GN	PNC 922661	<input type="checkbox"/>	• AFZUIGKAP voor opbouw op gestapelde SkyLine ovens 6&10x 1/1GN, roestvrijstaal AISI304, rvs labyrint filters, 1600 m3/uur, voor aansluiting op extern afzuigkanaal en externe ventilator	PNC 922737	<input type="checkbox"/>
• HITTESCHILD, dubbelwandig roestvrijstaal, voor SkyLine oven 6x 1/1GN	PNC 922662	<input type="checkbox"/>			
• GASOVEN OMBOUWSET van AARDGAS naar LPG, voor SkyLine oven	PNC 922670	<input type="checkbox"/>			
• GASOVEN OMBOUWSET van LPG naar AARDGAS, voor SkyLine oven	PNC 922671	<input type="checkbox"/>			



- 2 GELEIDERREKKEN voor 5x 1/1-65GN, PNC 922740   
85 mm geleiderafstand, voor SkyLine oven 6x 1/1GN
- SET VAN 4 HOGE STELPOTEN, PNC 922745   
roestvrijstaal, hoogte verstelling 230-290 mm, voor plaatsing SkyLine oven 6&10x 1/1GN, 6&10x 2/1GN op een tafelblad
- OVENPAN 1/1-100GN voor static combi PNC 922746   
bereiding
- OVEN BAKPLAAT BAKKERIJNORM PNC 922747   
400x600 mm, VLAK-GERIBD, tweezijdig te gebruiken, met anti-aanbak coating
- TROLLEY VOOR 2 VET PNC 922752   
OPVANGBAKKEN, voor SkyLine ovens 6&10x 1/1GN en 6&10x 2/1GN
- TOEVOER WATERDRUK PNC 922773   
REDUCTIEKLEP
- VERLENGING VOOR CONDENSPIJP PNC 922776   
OP DE OVEN, 370 mm
- BAKPLAAT 1/1-20GN, aluminium met PNC 925000   
anti aanbak coating en afgeronde hoeken
- BAKPLAAT 1/1-40GN, aluminium met PNC 925001   
anti aanbak coating en afgeronde hoeken
- BAKPLAAT 1/1-60GN, aluminium met PNC 925002   
anti aanbak coating en afgeronde hoeken
- OVEN BAKPLAAT 1/1GN, VLAK- PNC 925003   
GERIBD, tweezijdig te gebruiken, met anti-aanbak coating
- OVEN GRILL 1/1GN, aluminium rechte PNC 925004   
grillstaven met anti-aanbak coating
- BAKPLAAT 1/1GN met 8 VERDIEPTE PNC 925005   
BAKRINGEN, voor eieren, omeletten, pannenkoekjes of hamburgers, aluminium met anti-aanbak coating
- BAKPLAAT 1/1GN, aluminium, vlak, PNC 925006   
lange zijden met opstaande randen
- BAKPLAAT 1/1GN, gegolfd voor 4 PNC 925007   
stokbroden, geperforeerd aluminium met siliconen coating
- REK 1/1GN met opstaande pennen voor PNC 925008   
28 aardappelen of maïskolven, roestvrijstaal AISI304
- BAKPLAAT 1/2-20GN, aluminium met PNC 925009   
anti aanbak coating en afgeronde hoeken
- BAKPLAAT 1/2-40GN, aluminium met PNC 925010   
anti aanbak coating en afgeronde hoeken
- BAKPLAAT 1/2-60GN, aluminium met PNC 925011   
anti aanbak coating en afgeronde hoeken
- AANPASSINGSSET voor SkyLine oven PNC 930217   
6&10x 1/1GN op air-o-steam onderstel

### Aanbevolen chemicalien

- C25-SPOEL- EN PNC 0S2394   
ONTHARDINGSTABLETTEN; 50 STUKS VAN 30 GR
- C22-REINIGINGSTABLETTEN; 100 PNC 0S2395   
STUKS VAN 65 GR ADR & IMDG Limited Quantity